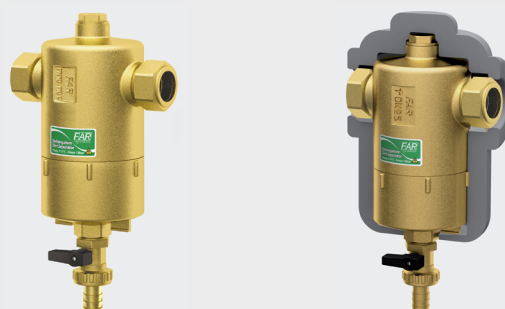


ART.2200 - 2201



ART.2202 - 22A2



ART.2203 - 2204



ART.2205 - 2206



1 DESCRIZIONE

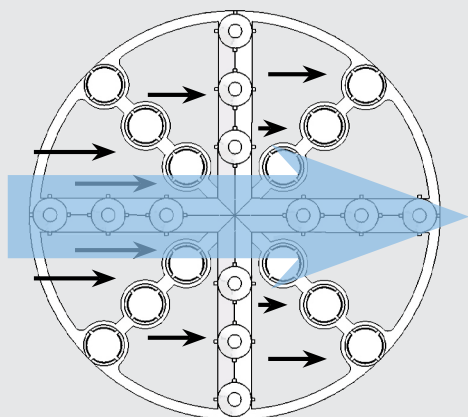
Il defangatore viene utilizzato per separare dall'acqua le impurità che sono presenti all'interno di impianti di riscaldamento e raffreddamento, per migliorare la circolazione del fluido termovettore e lo scambio termico. Le impurità come ruggine o residui di saldatura, presenti nelle tubazioni, vengono raccolte in un apposita camera dove, una volta depositatesi, non possono più rientrare in circolo. All'interno di questa camera è inserita una cartuccia appositamente studiata per fermare e rallentare le particelle facilitandone l'eliminazione.

I defangatori **art.2202-2205-2206-22A2**, dotati di magneti, sono particolarmente adatti per l'installazione su impianti in cui vi è una maggiore concentrazione di particelle ferrose, incrostazioni e detriti dovuti alla corrosione.

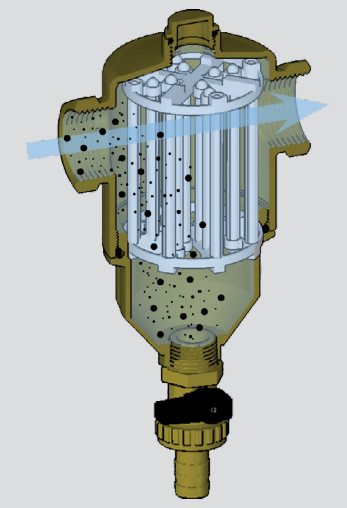
2 PRINCIPIO DI FUNZIONAMENTO

Come si può osservare nelle figure, la presenza delle barre verticali serve ad occupare nella direzione del fluido più spazio possibile, in modo da garantire un impatto frontale per la particella di impurità trasportata dal fluido. La presenza delle alette consente di creare delle piccole inversioni del moto del fluido, che lo rallentano ulteriormente favorendo così la precipitazione verso il basso per la gravità. L'inserito magnetico offre un'ulteriore vantaggio nella rimozione delle particelle ferrose presenti soprattutto negli impianti datati, soggetti a corrosione, in cui vi è un'alta concentrazione di fanghi.

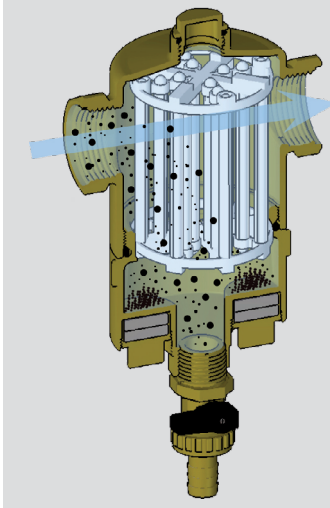
Sezione della cartuccia con evidenziato il moto dell'acqua (freccia azzurra) e delle impurità (freccie nere).



Versioni senza magneti



Versioni con magneti



3 PARTICOLARI COSTRUTTIVI
Versioni senza magneti

TAPPO 1/2"

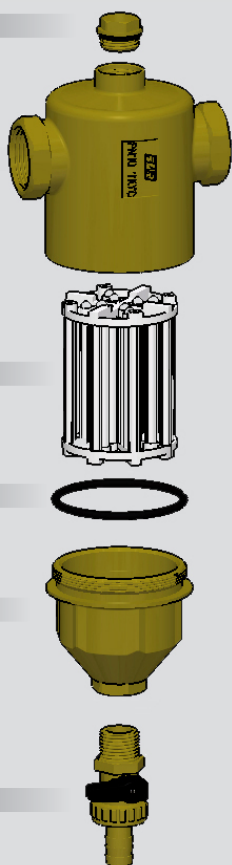
CORPO SUPERIORE

CARTUCCIA FILTRANTE

ANELLO DI TENUTA O-RING

CORPO INFERIORE

RUBINETTO DI SCARICO


Versioni con magneti

TAPPO 1/2"

CORPO SUPERIORE

CARTUCCIA FILTRANTE

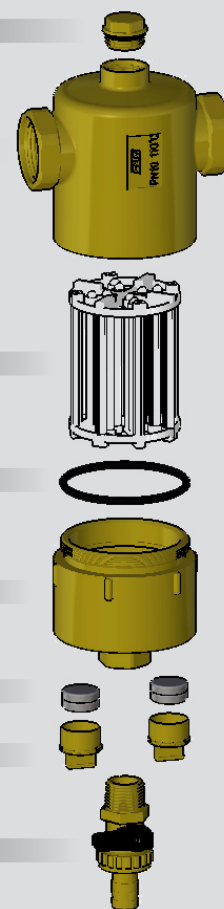
ANELLO DI TENUTA O-RING

CORPO INFERIORE

MAGNETI

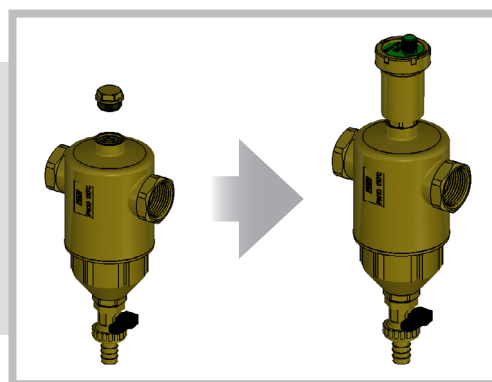
BUSSOLE PORTA MAGNETI

RUBINETTO DI SCARICO



Per l'eventuale installazione della valvola di sfogo aria automatica FAR, rimuovere il tappo superiore e avvitare la valvola.

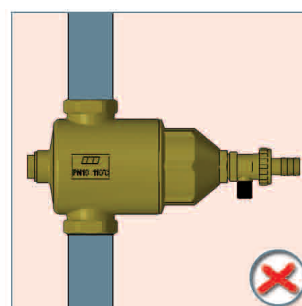
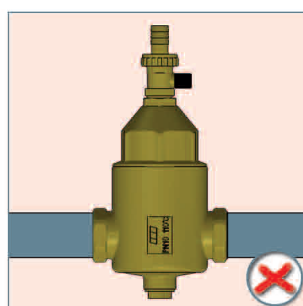
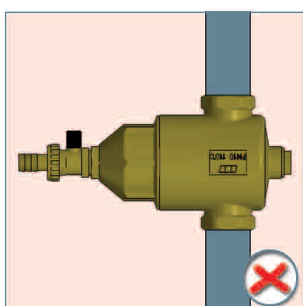
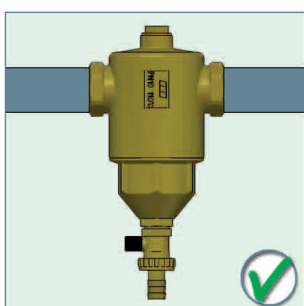
L'attacco superiore è da 1/2" per tutti i modelli di defangatore.


4 INSTALLAZIONE


ATTENZIONE: data la presenza di parti magnetiche, si raccomanda ai portatori di pacemaker di stare a debita distanza durante il funzionamento e la manutenzione. Si presti attenzione anche all'impiego di apparecchiature elettroniche in prossimità dei magneti per evitare di comprometterne il funzionamento.

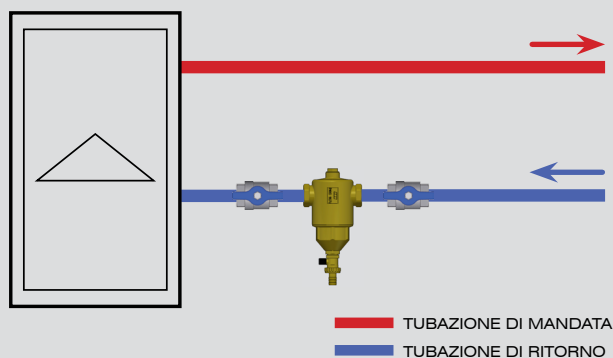


Attenzione! Per un corretto funzionamento il defangatore deve essere sempre installato in posizione verticale.

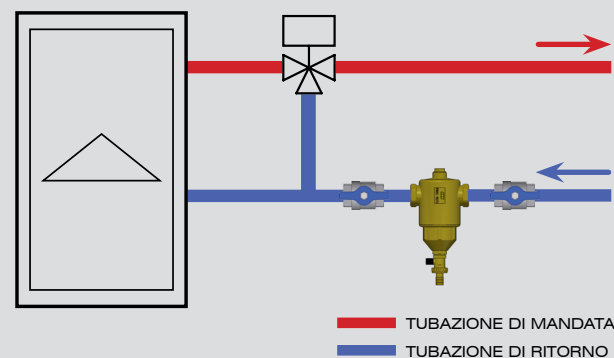


È preferibile posizionarlo sul circuito di ritorno prima dell'ingresso in caldaia, in modo tale da intercettare le impurità che potrebbero danneggiare la caldaia e i circolatori. Si consiglia inoltre di installare apposite valvole d'intercettazione per svolgere la manutenzione.

CORRETTA INSTALLAZIONE DEL DEFANGATORE NEGLI IMPIANTI GENERICI



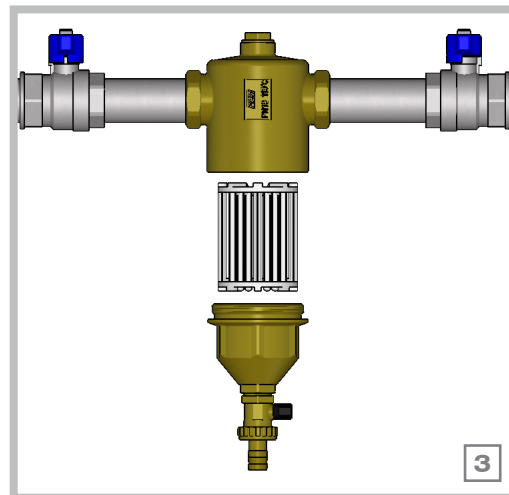
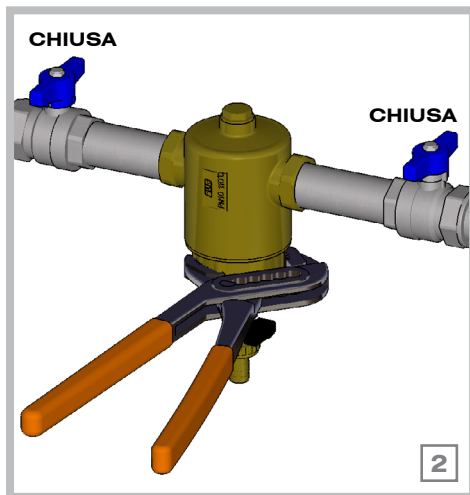
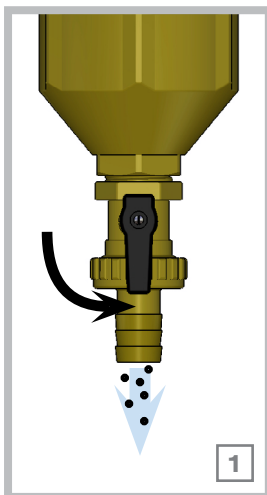
CORRETTA INSTALLAZIONE DEL DEFANGATORE NEGLI IMPIANTI CON VALVOLA MISCELATRICE



5 MANUTENZIONE

Manutenzione versioni senza magneti

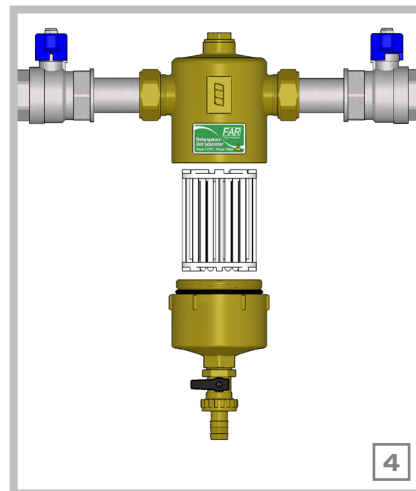
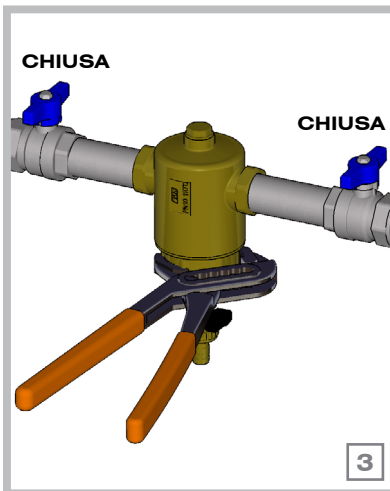
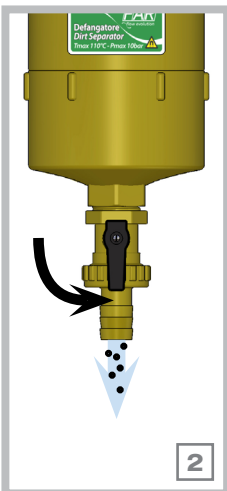
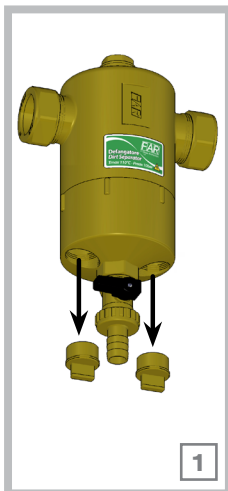
Oltre alla normale procedura di scarico tramite l'apposito rubinetto situato nella parte inferiore (**Fig.1**), è possibile svitare con l'ausilio di una chiave a pappagallo il corpo inferiore (**Fig.2**) e sfilare la cartuccia filtrante per le operazioni di pulizia (**Fig.3**), in modo tale da eliminare tutte le impurità.

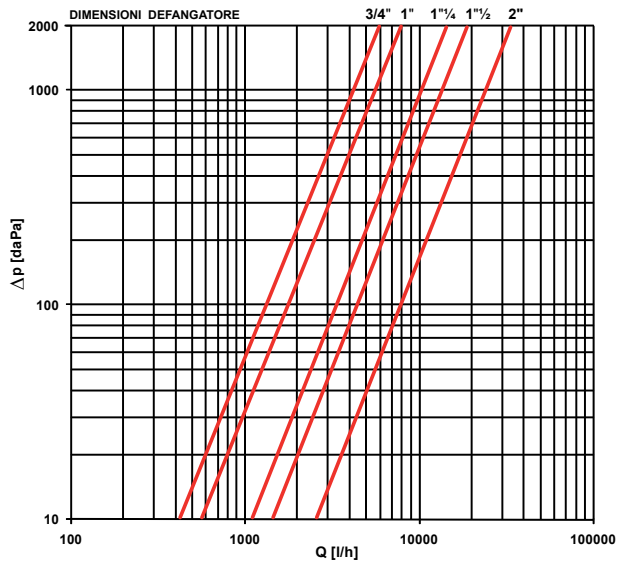


Manutenzione versioni con magneti

ATTENZIONE: data la presenza di parti magnetiche, si raccomanda ai portatori di pacemaker di stare a debita distanza durante il funzionamento e la manutenzione. Si presti attenzione anche all'impiego di apparecchiature elettroniche in prossimità dei magneti per evitare di comprometterne il funzionamento.

Prima di procedere con la manutenzione, rimuovere svitando a mano le bussole porta magneti come rappresentato in **Fig.1** e aprire il rubinetto di scarico. Per una pulizia più accurata, si può procedere nel modo precedentemente descritto.

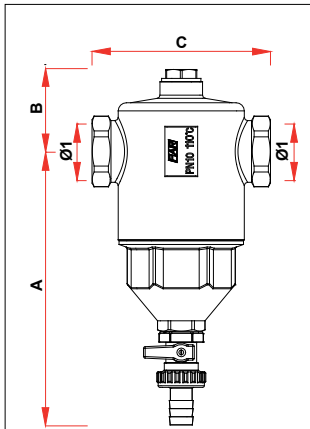


6 CARATTERISTICHE FLUIDODINAMICHE


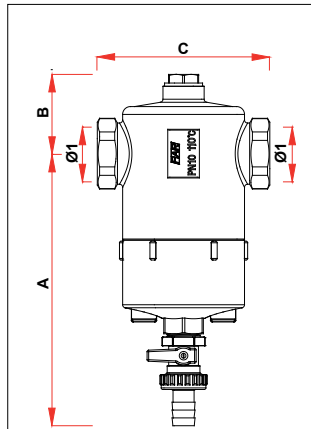
Dimensione	3/4"	1"	1" 1/4	1" 1/2	2"
Kv [m³/h]	13,2	17,9	32,4	40,6	73,2

7 CARATTERISTICHE TECNICHE

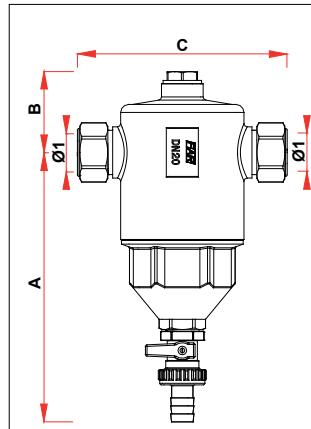
Corpo: Ottone CB753S
 Rubinetto inferiore: Ottone CW617N
 Temperatura max d'esercizio: 110°C
 Pressione nominale: 10 bar
 Cartuccia filtrante: PA6
 O-Ring: EPDM
 Velocità max fluido: 1.4 m/s

B CARATTERISTICHE DIMENSIONALI


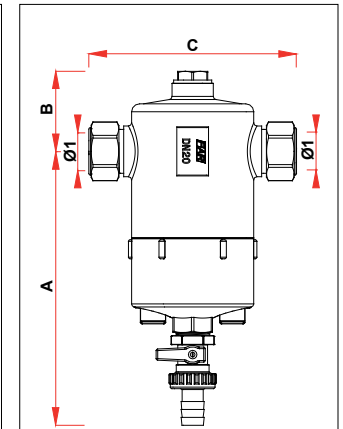
ARTICOLO	Ø1	A	B	C
2200 34	G3/4	170	51	109
2200 1	G1	170	51	109
2200 114	G1 1/4	184	56	119
2200 112	G1 1/2	184	56	119
2200 2	G2	180	61	126



ARTICOLO	Ø1	A	B	C
2205 34	G3/4	174	51	109
2205 1	G1	174	51	109
2205 114	G1 1/4	188	56	119
2205 112	G1 1/2	188	56	119
2205 2	G2	184	61	126



ARTICOLO	Ø1	A	B	C
2203 122	Ø22	170	51	142



ARTICOLO	Ø1	A	B	C
2202 122	Ø22	172	51	142